

電子式普通電力量計 (通信機能付・パルス出力機能付) 取扱説明書



U11-S2R: 交流単相 2 線式
U21-S2R: 交流単相 3 線式
U31-S2R: 交流三相 3 線式

このたびは、電子式普通電力量計「U11-S2R, U21-S2R, U31-S2R」をお買い上げいただきまして誠にありがとうございます。
正しくお使いいただくために、ご使用前に必ず本書をよくお読み下さい。
また、この取扱説明書はお読みになった後は、いつでもご覧になれる場所に保管して下さい。

埼玉エンジニアリング株式会社

目次

安全上のご注意	2
各部の名称と機能	5
取付方法	6
接続方法	7
表示機能	10
仕様一覧表	12
外形寸法図	13
付属品	14
困った時は	15
保証期間	15

安全上のご注意

本計器を安全にお使いいただくために、ご使用前に必ずこの「取扱説明書」をお読み下さい。

免責事項

- ◎ 地震および当社の責任以外の火災、第三者による行為、その他の事故、お客様の故意または過失、誤用、その他異常な条件下での使用により生じた損害に関して、当社は一切責任を負いません。
- ◎ 本製品の使用または使用不可能あるいは設定の誤りから生ずる付随的な損害（事業利益の損失、事業の中断、記憶内容の変化・消失など）に関して、当社は一切責任を負いません。
- ◎ 取扱説明書で説明された以外の使い方、工事によって生じた損害に関して、当社は一切責任を負いません。
- ◎ 当社が関与しない接続機器、ソフトウェアとの組み合わせによる誤動作などから生じた損害に関して、一切の責任を負いません。

安全に対して、[注意]、[危険] に分けて表示しています。



注意（取扱を誤った場合、機能低下や誤計量となることが想定されます。）

- ◎ 本製品は、普通耐候形計器です。計器の故障や性能低下を防ぐため、次のような場所への設置はしないで下さい。
 - ・ 周囲温度が -10°C ～ $+40^{\circ}\text{C}$ の範囲を超える場所（日平均周囲温度は 35°C 以下）
 - ・ 周囲湿度が90%RHを超える場所
 - ・ 結露の恐れがある場所
 - ・ 雨水、水滴が直接あたる場所
 - ・ 強い磁界、電界が発生する場所
 - ・ ノイズ、サージを発生しやすい機器のある場所
 - ・ 振動、衝撃の加わる場所
 - ・ 煤煙、ほこり、腐食性ガスがある場所
 - ・ 化学薬品などを貯蔵・取り扱う場所
- ◎ 周囲温度が -20°C ～ $+60^{\circ}\text{C}$ の範囲を超える場所には保管しないで下さい。
- ◎ 高温多湿、振動衝撃のある場所、寒暖の差の激しい場所に保管しないで下さい。
- ◎ 強い振動、衝撃を与えないように、運搬して下さい。
- ◎ 運搬する時には、梱包された箱に収めた状態で運んで下さい。
- ◎ 安全のため計器の改造は絶対に行わないで下さい。
- ◎ 通信端子DT-SGは、接続を誤らないようにご注意下さい。



注意 (取扱を誤った場合、機能低下や誤計量となることが想定されます。)

- ◎ 発信パルス端子 1 (CA)-2 (CB) は、接続を誤らないようご注意ください。
- ◎ 発信パルス端子 1 (CA)-2 (CB) に接点容量 (110VAC または 100VDC, 100mA) を超える負荷を接続しないで下さい。
- ◎ 計器の補修・修理・器差調整は弊社の指定業者で行って下さい。
- ◎ 計器を廃棄する場合は、産業廃棄処理法に従って適切に廃棄して下さい。



危険 (取扱を誤った場合、危険な状況が発生し感電・死傷をうける可能性があります。)

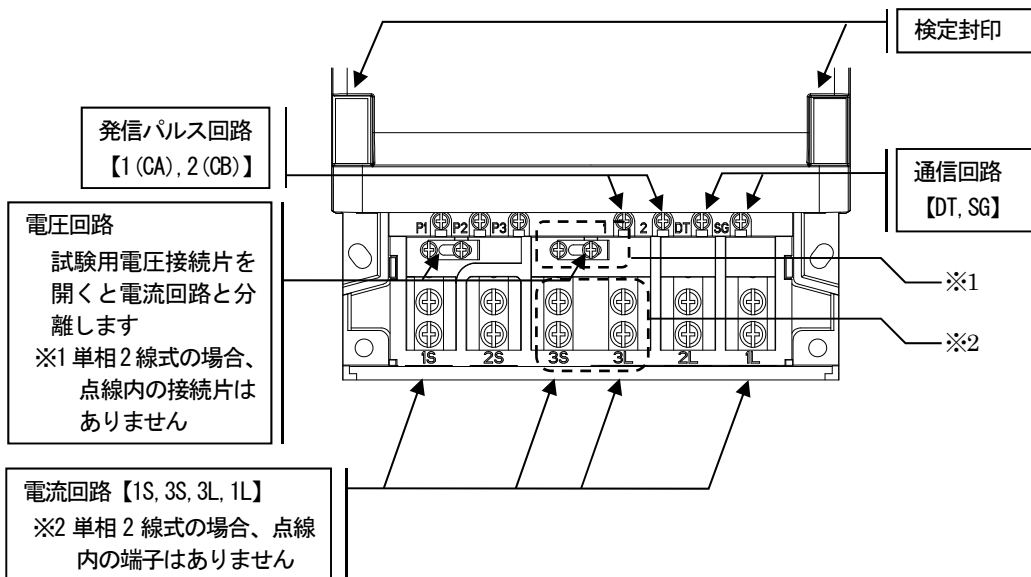
- ◎ 作業は有資格者 (電気工事専門の技術を有する人) が行って下さい。
- ◎ 計器の取付、交換作業は通電中 (活線中) に行わないで下さい。
- ◎ 計器の定格 (相線式、電圧、電流、周波数) をご確認ください。
- ◎ 計器への接続は接続方法に従って行って下さい。
- ◎ 各端子間が短絡しないよう接続して下さい。
- ◎ 締付けは規定の締付トルクで確実に実施して下さい。
- ◎ 締付けに緩みがあると熱が発生し焼損・火災の原因となります。また、過度の締付けは端子やねじの破壊の原因となります。
- ◎ 接続が終わりましたら、端子カバーを取り付けて下さい。
- ◎ 端子部などの充電露出部はテーピング・絶縁チューブ等で被覆して下さい。
- ◎ 計器のカバーは外さないで下さい。
- ◎ 電源は配線を確認してから入れて下さい。
- ◎ 充電部 (試験用電圧接続片、電源・負荷接続端子、通信端末用接続端子)、通信端子、発信パルス端子は (感電の恐れがあるため) 触れないで下さい。

⚠ **その他のご注意事項**

◎ 絶縁抵抗試験実施時の注意

絶縁試験を実施する時は、『試験箇所』『試験内容』を確認の上、実施して下さい。

試験箇所	試験用電圧接続片	試験内容
<ul style="list-style-type: none"> ・ 電圧回路－ケース間 ・ 電流回路－ケース間 ・ 通信回路－ケース間 ・ 発信パルス回路－ケース間 ・ 通信回路－電圧・電流回路間 ・ 電圧回路－電流回路間 (2S、2L は除く) ・ 電流回路相互間 	非接続 (開放)	DC500V 印加 20MΩ 以上



◎ 検定付計器について

取引・証明用に使用する計器は検定付でありかつ検定有効期間内のものを使用しないと計量法違反となります。(計量法 172 条 六ヶ月以下の懲役若しくは五十万以下の罰金に処し、又はこれを併科する。)

検定の有効期間はラベルに表示されていますので、よくご確認の上、検定有効期間内で使用して下さい。(有効期限 10 年)

また、検定封印を損傷しないようご注意ください。

検定封印を損傷するとその封印は無効となり、取引・証明用に使用できなくなります。

各部の名称と機能

本体

表示部 (LCD)

電力量の計量値、動作状態
(動作表示, 無計量表示)
を表示します。

通信端末用接続端子 (3箇所)

通信端末 (オプション) を
接続します。

試験用電圧接続片 (2箇所)

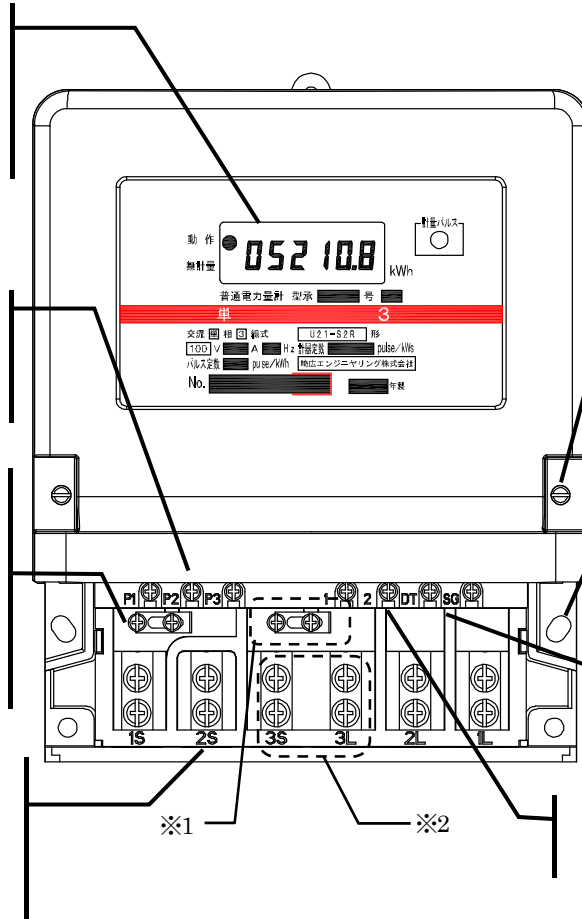
使用時は必ず接続して下さ
い。接続しないと計量しませ
ん。

※1 単相 2 線式の場合、点線内
の接続片はありません

接続端子 (6箇所)

電源及び負荷を接続します。

※2 単相 2 線式の場合、点線内
の端子はありません



※封印ねじ (2箇所)
緩めないで下さい。

取付穴 (2箇所)

通信端子 (2箇所)
通信端末 (オプション)
の通信線を接続します。

発信パルス端子 (2箇所)
発信パルスを出力します。

表示部

動作表示

計量している時に
点滅します。

動作

無計量



計量値

全負荷電力 10kW未満
0000.00 (整数部 4 桁, 小数部 2 桁)

全負荷電力 10kW以上
00000.0 (整数部 5 桁, 小数部 1 桁)

無計量表示

無負荷の時に点滅
します。

取付方法

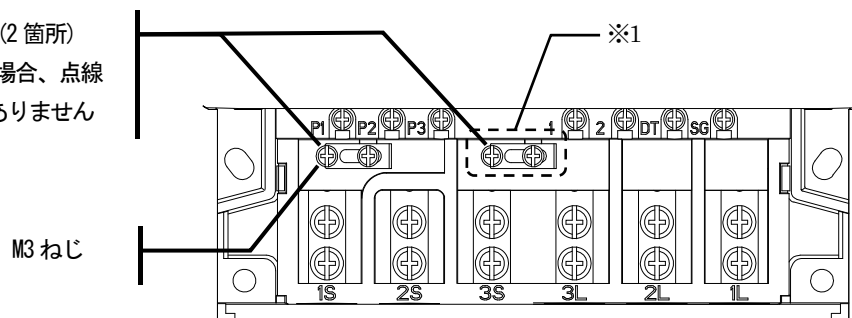
試験用電圧接続片

試験用電圧接続片が接続されていないと動作しません。

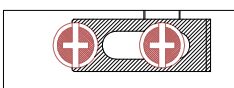
ご使用前には必ず**試験用電圧接続片 (2箇所)**が**接続してある事**を確認してから使用して下さい。

試験用電圧接続片 (2箇所)

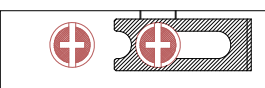
※1 単相 2線式の場合、点線内の接続片はありません



接続 (短絡)

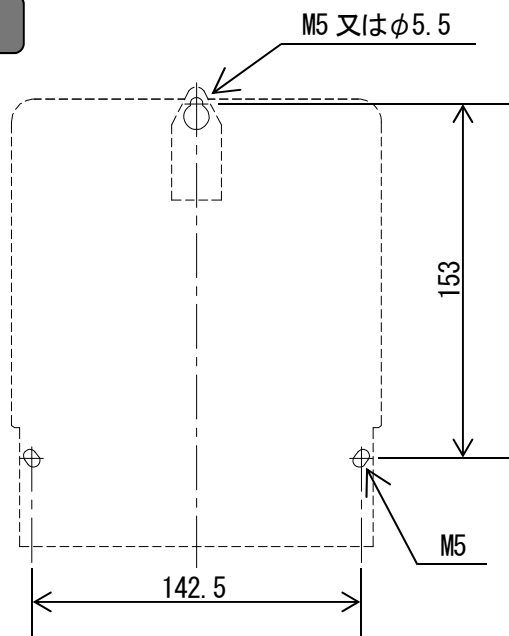


非接続 (解放)



※M3ねじは0.4~0.6 N・mで締付けて下さい。

取付穴寸法



※M5ねじは0.98~1.47N・mで締付けて下さい。

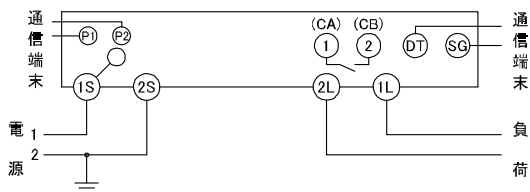
※上部取付ねじはM5皿ねじを使用して下さい。

※表示部 (液晶表示) は見る角度 (視野角) によってコントラストが変化します。

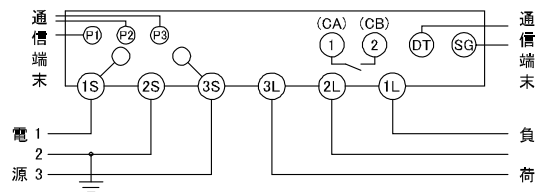
接続方法

接続

単相2線式 (U11-S2R)



単相3線式 (U21-S2R)/三相3線式 (U31-RS2)



端子接続

① 電源・負荷接続端子 (1S, 2S, 3S, 3L, 2L, 1L)

30A・60A用

ねじ仕様	適合電線			対象計器	締付トルク (N・m)	
	断面積 (mm ²)	導体				仕上外径 (mm)
		素線数/素線径	径			
M6ねじ	8	7/1.2	3.6	約6.0	30A ・ 60A	3.0~5.0
	14	7/1.6	4.8	約7.6		
	22	7/2.0	6.0	約9.2		
	38	7/2.6	7.8	約11.5		

120A用

ねじ仕様	適合電線			対象計器	締付トルク (N・m)	
	断面積 (mm ²)	導体				仕上外径 (mm)
		素線数/素線径	径			
M8ねじ	38	7/2.6	7.8	約11.5	120A	5.0~7.0
	60	19/2.0	10.0	約14.0		



注意

電源・負荷接続端子の締付についてねじ等が破壊する恐れがあります。
指定トルク以上で締付けないで下さい。

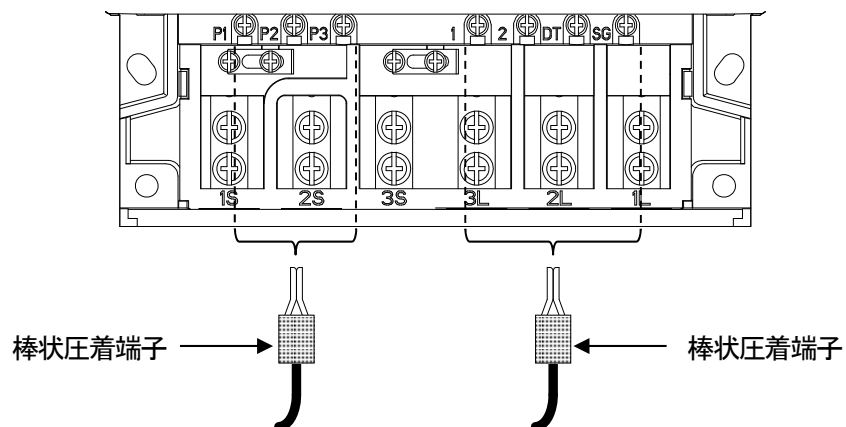
② 通信端末用接続端子 (P1, P2, P3) ・ 通信端子 (DT, SG) ・ 発信パルス端子 (1, 2)

ねじ仕様	適合電線		締付トルク (N・m)
	電線範囲	断面積 (mm ²)	
M3 ねじ	AWG22~14	0.3~2.0	0.4~0.6


※通信端末用接続端子・通信端子・発信パルス端子に接続する際には、棒状の圧着端子を使用して下さい。


<推奨棒状圧着端子>

メーカー	日本圧着端子製造 (株)	(株) ニチフ端子工業
型式	絶縁被覆付 VTUB-1.25、VTUB-2 ※	絶縁被覆付 TC-1.25-11、TC-2-11 ※



※圧着端子を圧着する際には、メーカー推奨の圧着工具をご使用下さい。

 **注意** 通信端末用接続端子 (P1, P2, P3) ・ 通信端子 (DT, SG) ・ 発信パルス端子 (1, 2) の締付についてねじ等が破壊する恐れがあります。指定トルク以上で締付けないで下さい。

 **危険** 通信端末用接続端子 (P1, P2, P3) は計器より AC100V が供給される為、感電する恐れがあります。計器の電源を切った状態で作業して下さい。

端子カバー取付

接続が終わりましたら、端子カバーを取付けて下さい。

端子カバーねじは0.2~0.4 N・mで締付けて下さい。



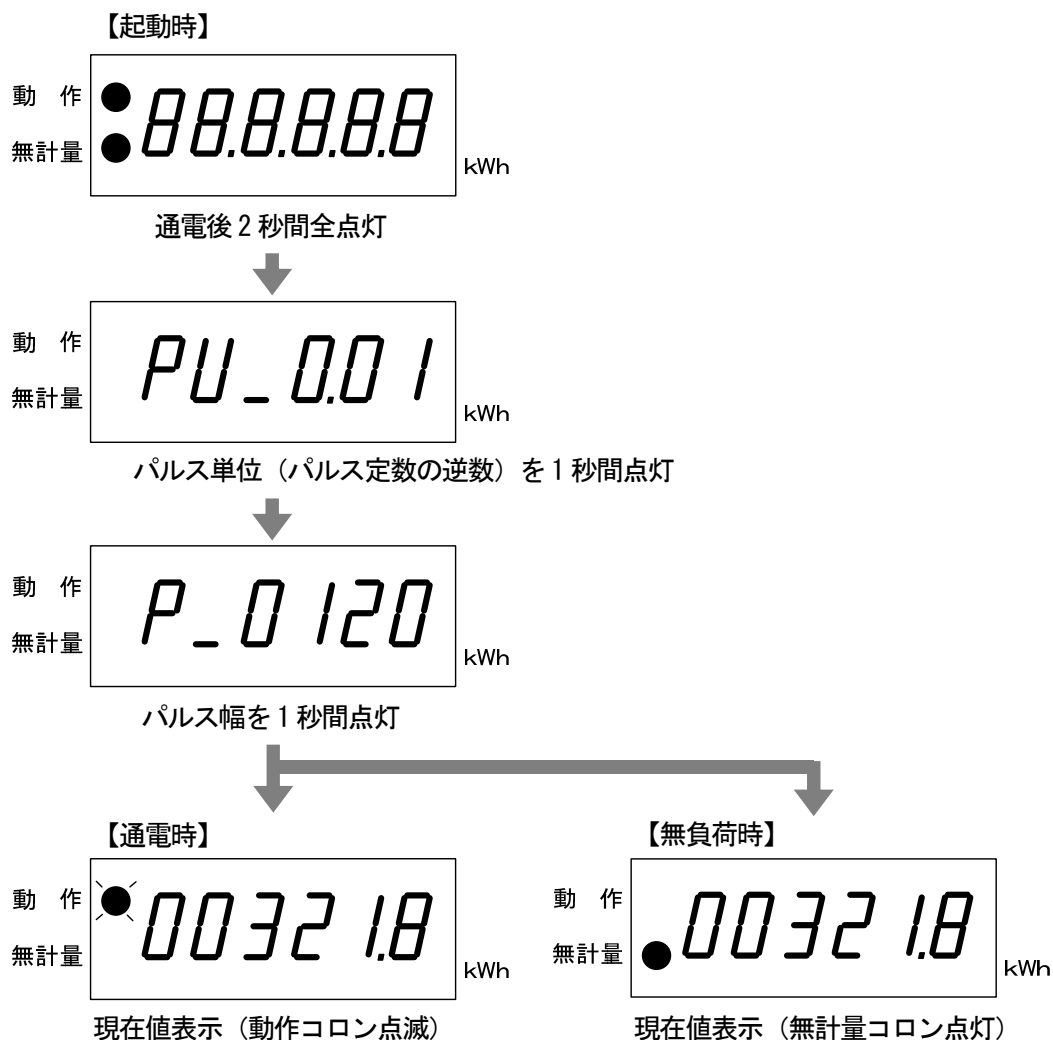
注意

試験用電圧接続片の接続、端子カバーの取付けについて
ねじ等が破壊する恐れがあります。

指定トルク以上で締付けしないで下さい。

表示機能

本計器には、計量値の現在値を表示する機能が装備されています。
通電してからの表示は下記の通りです。



※電源投入（または復電）時の動作について

LCD を 2 秒間全点灯します。

全点灯後、パルス単位（パルス定数の逆数）を 1 秒間点灯します。

パルス単位を表示後、パルス幅を 1 秒間点灯してから動作状態に移ります。

※動作コロンの点滅について

使用する電力量によって点滅スピードが変化します。

※停電時の動作について

計量動作を中止し、表示が消灯します。

復電時、停電前の計量値を表示します。

（計量値は、内部不揮発性メモリに保存しており、復電時には停電前の計量値を表示します。）

仕様一覧表

仕様

型名		U11-S2R	U21-S2R	U31-S2R
相線式		単相2線式	単相3線式	三相3線式
定格電圧※1		AC100V, AC200V	AC100V	AC100V, AC200V
定格電流※1		30A, 120A	30A, 60A, 120A	60A, 120A
定格周波数		50Hz または 60Hz ※1		
表示	計量値	LCD表示6桁 (0000.00 kWh または 00000.0 kWh) ※2		
	動作	動作、無計量表示 (●)		
負担	電圧回路の電力損失	1W 以下 [1VA 以下]		
	電流回路の電力損失 (定格電流の1/2 負荷)	1W 以下 [1VA 以下]		
外形寸法		W160×H193×D87 ※3		
質量		約1.0 kg (30A) 約1.1 kg (120A)	約1.1 kg (30A・60A) 約1.3 kg (120A)	
取付方法		表面取付・前面接続		
準拠規格 (精度)		JIS-C-1211 (普通級 2.0%)		
通信方式		カレントループ通信方式		
発信装置	接点構成	無電圧接点 (オン抵抗 12Ω MAX)		
	接点容量	110VAC または 100VDC, 100mA		
	パルス幅 ※4 ※5	60, <input type="text" value="120"/> , 240, 520, 820, 1020ms より選択		
	パルス定数※4 ※5	0.1, <input type="text" value="1"/> , 10, 100 pulse/kWh より選択		

(*) 通信および発信パルスの仕様の詳細に関しては、巻末の連絡先までご連絡下さい。

※1. 定格電圧、定格電流、定格周波数はご購入時にご指定下さい。

※2. 計量値表示の桁区分 全負荷電力 10kW未満 : 0000.00 kWh
全負荷電力 10kW以上 : 00000.0 kWh

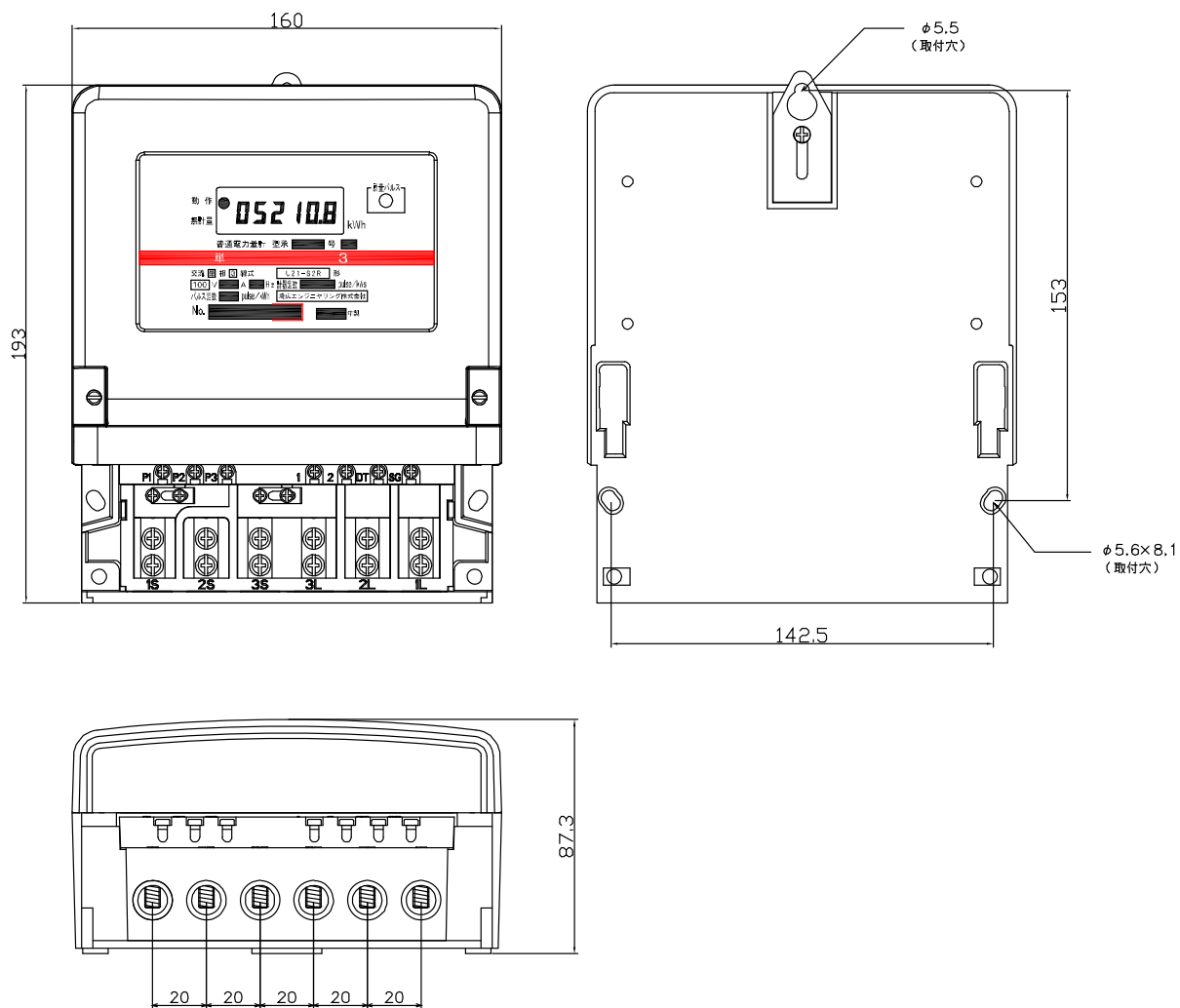
※3. 端子カバー除く (端子カバー (ショートタイプ) 実装時、W160×H196×D87)
(端子カバー (ロングタイプ) 実装時、W160×H235×D87)

※4. パルス幅、パルス定数は出荷時設定のため、ご購入時にご指定下さい。

※5. パルス幅およびパルス定数は 内を標準とします。

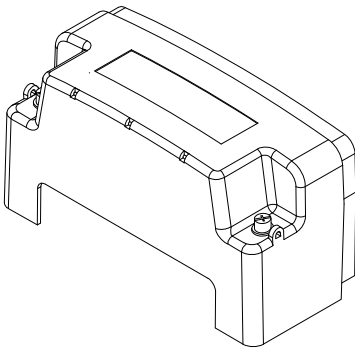
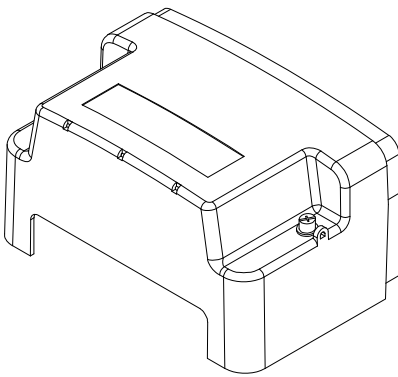
外形寸法図

本体



付属品

本計器には本体のほか、次の付属品があります。

部品名	数量	備考
端子カバー	1	本体に取り付けた状態で出荷します。 ・ショートタイプ  ・ロングタイプ  ※1. 端子カバーのサイズはご購入時にご指定下さい。
取扱説明書	1	本書

困った時は・保証期間

●困った時は・・・

お客様でできる簡単な故障の見分け方とその処置方法を、次の表にまとめました。おかしいなと思ったらサービスをお申し付けになる前に一度ご確認下さい。下記項目以外の場合は、弊社までご連絡下さい。

また、納入品の価格には、技術者派遣などのサービス費用は含まれていませんので、ご了承下さい。

① 計量、通信などの異常について

状況	推定原因	確認（チェック）
表示しない	・ 接続に誤りがある。 ・ 電圧が印加されていない。	接続が正しいか、 試験用電圧接続片が接続されているか 確認して下さい。
計量動作しない 無計量表示が点灯	・ 接続（極性）に誤りがある。 (電流回路のSとLの逆接続等)	接続が正しいかご確認下さい。
通信できない	・ 通信線の接続に誤りがある。	通信線の接続が正しいかご確認下さい。
発信パルスが出力 しない	・ 接続に誤りがある。	接続が正しいかご確認下さい。

●保証期間

正常な使用状態で発生する故障については、納入品の保証期間は、弊社出荷後、1年と致します。

メモ

電子式普通電力量計（通信機能付） 取扱説明書

初版 2017年10月

埼玉エンジニアリング株式会社

本社 〒730-0821 広島県広島市中区吉島町 4-5
TEL : 082-249-6251 FAX : 082-249-6256

東京営業所 〒108-0023 東京都港区芝浦 4-14-13 日本電気計器検定所別館3号館 3F
TEL : 03-5439-6523 FAX : 03-5439-6524

大阪営業所 〒550-0014 大阪府大阪市西区北堀江 1-2-27 AXIS SOUTH 四ツ橋ビル 803号
TEL : 06-6616-9450 FAX : 06-6616-9451

この取扱説明書の記載事項を改良のため、予告なしに変更する事がありますのでご了承下さい。