

ユー
Uメータシリーズ

電子式電力量計（変成器付、普通級、普通耐候形、表面取付型、発信装置付）

形名

U11-S2R/U21-S2R/U31-S2R

特長

- ◆既存の配線が流用できます（従来の誘導型と端子の配列が同じ）
- ◆計量法に準拠し日本電気計器検定所の型式承認を取得
- ◆逆方向電流無計量
- ◆発信装置付（無電圧接点）
- ◆自動検針システムが構築できます（オプション品の PLC※1）通信ユニットを取付け、端子カバーがロングタイプとなります

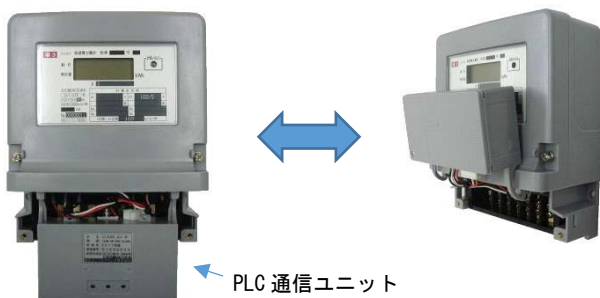
<ショートタイプ>



<ロングタイプ>



PLC 通信ユニットを取付けた状態で配線できます（意匠登録済み）



PLC 通信ユニット

仕様

計器の種類		普通電力量計							
形名		U11-S2R		U21-S2R		U31-S2R			
耐候性能		普通耐候形							
相線式		単相 2 線式			単相 3 線式		三相 3 線式		
型式承認番号	ショートタイプ	第4304号			第4306号		第4308号		
	ロングタイプ	第4305号			第4307号		第4309号		
定格電圧		100V	200V	240V	/110V	100V	100V	200V	/110V
定格電流		/5A							
定格周波数		50Hz または 60Hz(※2)							
表示	計量値	LCD 表示 6 桁 (□□□□.□□または□□□□□.□) (※3)							
	その他	動作、無計量							
乗率		10 の整数べき倍							
負担	電圧回路の電力損失	皮相電力 1VA 以下							
	電流回路の電力損失	皮相電力 1VA 以下 (定格電流の 1/2 負荷)							
外形寸法	ショートタイプ	W160×H196×D87							
	ロングタイプ	W160×H235×D87							
質量		約 0.8kg				約 0.9kg			
取付方法		表面取付・前面接続							
準拠規格 (精度)		JIS-C-1216 (普通級 2.0%)							
通信方式		カレントループ通信方式 (※4)							
発信装置	接点構成	無電圧接点 (※4)							
	接点容量	110VAC または 100VDC, 100mA (※4)							
	パルス幅	60, 120, 240, 520, 820, 1020ms より選択 (※4)							
	パルス定数設定値	0.1, 1, 10, 100 より選択 (※5)							

※1. Power Line Communication (電力線搬送)

※2. 定格周波数、変成器の仕様、発信装置の仕様はご購入時にご指定下さい。

※3. 計量値表示の桁区分 全負荷電力 10kW未満 : □□□□.□□

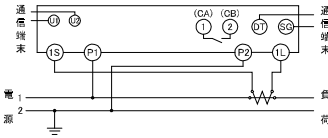
全負荷電力 10kW以上 : □□□□□.□

※4. 通信および発信装置の仕様の詳細に関しては、巻末の連絡先までご連絡下さい。

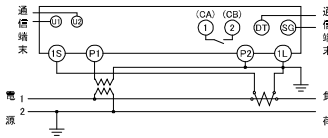
※5. パルス定数 (pulse/kWh) はパルス定数設定値 ÷ 乗率となります。

接 続 図

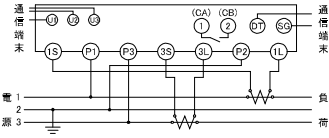
U11-S2R (CT 付)



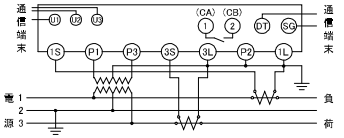
U11-S2R (VT-CT 付)



U21-S2R/U31-S2R (CT 付)



U31-S2R (VT-CT 付)



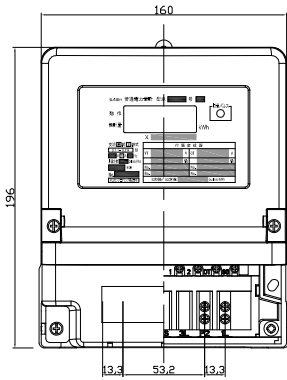
適合電線 : 2~14mm²

※通信および発信パルス端子は棒状の圧着端子(φ1.9mm)を使用して下さい。

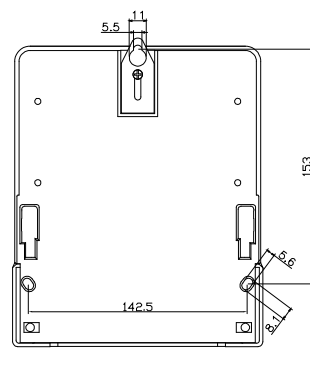
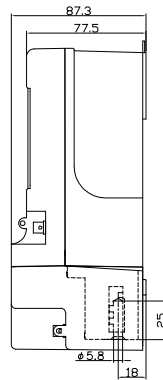
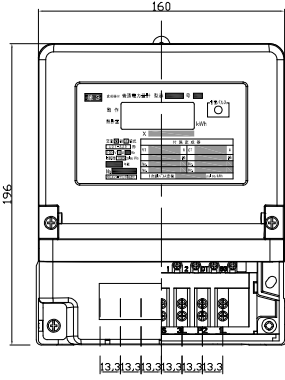
外 形 寸 法

<ショートタイプ>

U11-S2R

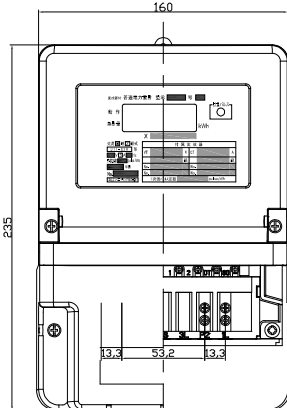


U21-S2R/U31-S2R

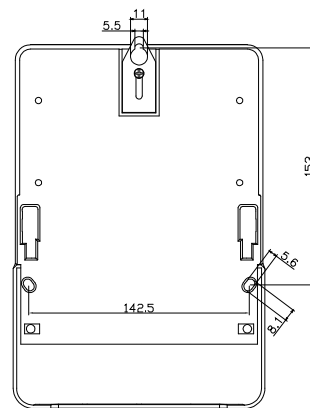
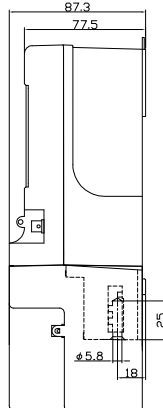
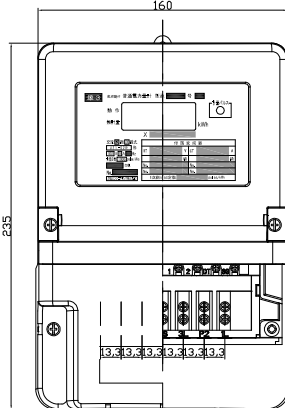


<ロングタイプ>

U11-S2R



U21-S2R/U31-S2R



SEO

 埼玉エンジニアリング株式会社

本社 TEL:082-249-6251 FAX:082-249-6256
〒730-0821 広島県広島市中区吉島町 4-5

東京営業所 TEL:03-5439-6523 FAX:03-5439-6524
〒108-0023 東京都港区芝浦 4-14-13 日本電気計器検定所別館 3号館 3F

大阪営業所 TEL:06-6616-9450 FAX:06-6616-9451
〒550-0014 大阪府大阪市西区北堀江 1-2-27 AXIS SOUTH 四ツ橋ビル 803号

※本カタログの記載内容は2017年9月現在のものです。

※本カタログ記載の仕様およびデザイン等は、断りなく改正・改訂することがありますが、ご了承下さい。